



FICHE TECHNIQUE

BARRIERE LEVANTE  
AUTOMATIQUE



2018

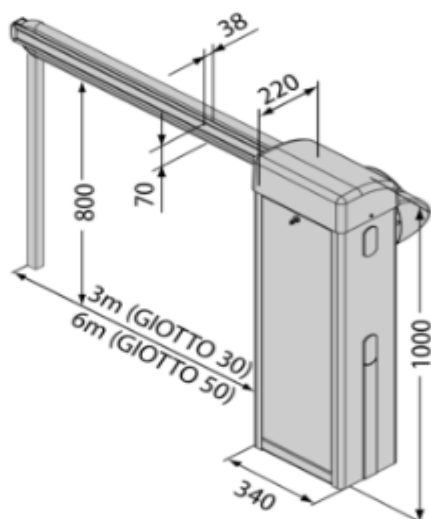
## BARRIERE LEVANTE AUTOMATIQUE BFT

REF: P940058 00002

### Description

Barrière avec alimentation 24 V pour passage utile jusqu'à 3 m et temps d'ouverture 4 sec. Réaction au choc par codeur. Gris RAL 7015

#### SCHÉMA DIMENSIONNEL



#### TECHNOLOGIES



#### Caractéristiques techniques

U-Link	Non	Température d'utilisation (maxi)	55 °c
Armoire de commande	Libra c g	Indice de protection	Ip54
Ralentissement	Réglable	Alimentation moteur	24 v
Déblocage	Déverrouillage par clé personnalisée	Passage utile	3 m
Fréquence d'utilisation	Intensif	Temps d'ouverture ou de fermeture	4 sec
Température d'utilisation (mini)	-10/(-40 avec acc. thermo) °c		

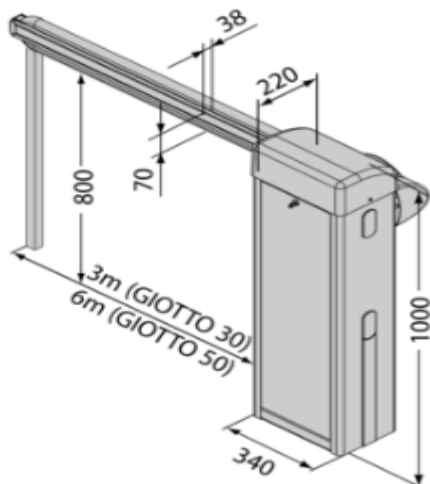
## BARRIERE LEVANTE AUTOMATIQUE BFT

REF: P940060 0002

### Description

Barrière avec alimentation 24 V pour passage utile jusqu'à 6 m et temps d'ouverture 5 sec. Réaction au choc par codeur. Gris RAL 7015

#### SCHÉMA DIMENSIONNEL



#### TECHNOLOGIES



#### Caractéristiques techniques

U-Link	Non	Température d'utilisation (maxi)	55 °c
Armoire de commande	Libra c g	Indice de protection	Ip54
Ralentissement	Réglable	Alimentation moteur	24 v
Débloccage	Déverrouillage par clé personnalisée	Passage utile	6 m
Fréquence d'utilisation	Intensif	Temps d'ouverture ou de fermeture	5 sec
Température d'utilisation (mini)	-10/(-40 avec acc. thermo) °c		

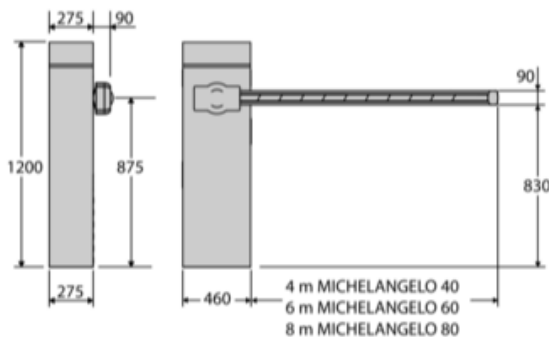
## BARRIERE LEVANTE AUTOMATIQUE BFT

REF: P940076 00002

### Description

Barrière avec alimentation 24 V pour passage utile jusqu'à 6 m et temps d'ouverture 6 sec. Réaction au choc par codeur. Centrale de commande avec slot U-Link, afficheur et récepteur intégré. Gris RAL 7015

#### SCHÉMA DIMENSIONNEL



#### TECHNOLOGIES < >



rolling code



U-Link



ee link



er ready



24 V

#### Caractéristiques techniques

U-Link	Oui	Température d'utilisation (mini)	-20 (-40 avec accessoire thermo) °c
Armoire de commande	Merak bm	Température d'utilisation (maxi)	50 °c
Puissance consommée	300 w	Indice de protection	Ip54
Type de fin de course	Electronique	Poids de l'opérateur	58 kg
Ralentissement	Réglable	Tension	24 v
Réaction à l'impact	Codeur	Alimentation moteur	24 v
Blocage	Mécanique	Traitement de protection caisson	Zingage
Déblocage	Clé	Temps d'ouverture ou de fermeture	6 sec
Fréquence d'utilisation	Intensif	Passage utile	6 m

## ACCESSOIRES En Option

**PROFIL EN CAOUTCHOUC POUR PROTECTION**

**PCA N6**

**REF / P120028**

### PROFIL EN CAOUTCHOUC

**REF : P120028**



Profil en caoutchouc de protection (pare-chocs) inf. et sup. pour lisses de 6 m max

**Kit signalisation lumineuse**

**Kit MCL LICHT**

**REF / P120005**

### PROFIL EN CAOUTCHOUC

**REF : P120028**



Kit signalisation lumineuse (6 feux) pour lisse. À utiliser en combinaison avec PCA. Pour le fonctionnement, le KIT SCHEDA (CARTE) MCL est nécessaire

**Pied d'appui MOBILE**

**MOOVI GA**

**REF / D3400008**

### PIED D'APPUI MOBILE

**REF : D3400008**



Pied d'appui mobile pour lisse

**FEU ROUGE**

**PARKY LIGHT**

**REF / D121458**

### PARKY LIGHT BFT

**REF : D121458**



Parky Light feu rouge



**04, Cité Kaddour Boumeddous**

**Constantine**

**+213 (0) 31 93 61 05**

**+213 (0) 661 30 35 75**

**+213 (0) 699 90 63 63**



**[contact@reltekalgerie.com](mailto:contact@reltekalgerie.com)**

**[www.reltekalgerie.com](http://www.reltekalgerie.com)**