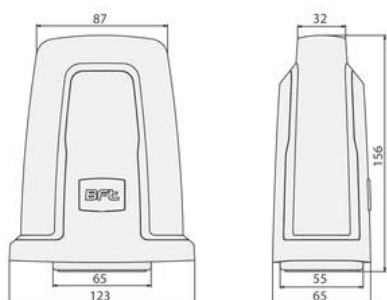


- Design & innovant, le feu Radius complète votre installation pour une sécurité optimale
- Existe en 24v et 230v
- S'adapte à toutes vos installations
- Sans antenne intégrée

Gyrophare – feu clignotant

B LTA 230v REF / D113748 00002

SCHÉMA DIMENSIONNEL



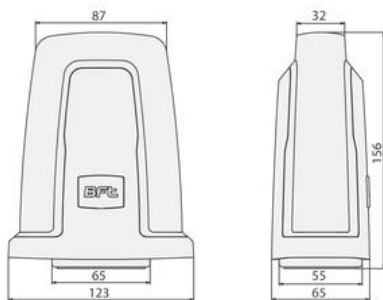
Caractéristiques techniques

U-Link	Non	Température d'utilisation (mini)	-20 °
Degré de protection	Ip44	Température d'utilisation (maxi)	60 °

Gyrophare – feu clignotant

B LTA 24v REF / D113748 00003

SCHÉMA DIMENSIONNEL



Caractéristiques techniques

U-Link	Non	Température d'utilisation (mini)	-20 °
Degré de protection	Ip44	Température d'utilisation (maxi)	60 °
Tension	24 v	Antenne intégrée	-

Support Mural pour Gyrophare

B 00 R02 REF / P123025

Support mural pour feu clignotant série B LTA

