



solutions
KEEP



FICHE TECHNIQUE

MOTEURS 
POUR PORTAILS
COULISSANTS

2018

Moteur BFT Pour Portail Coulissant

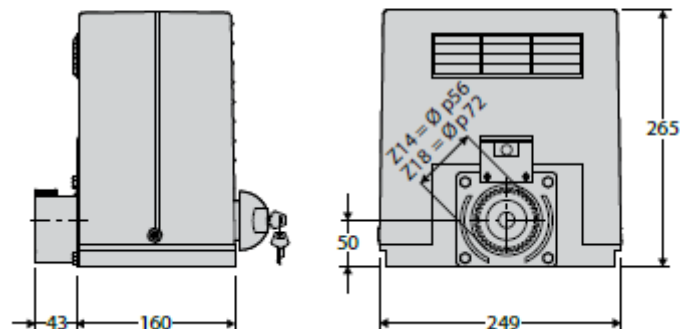
REF : R925227

Description

Kit complet 230 V pour portails coulissants jusqu'à 500 kg. Vitesse du vantail 8.5 m/min. avec Fin de course électromécanique.



Dimensions



| | DEIMOS | DEIMOS 700 DEIMOS 800 F |
|---------------------------|-----------------------------------|-----------------------------------|
| Armoire de commande | ALPHA | |
| Alimentation | 230 V | 230 V |
| Puissance absorbée | 270 W | 290 W |
| Module pignon | 4 | 4 |
| Ralentiement | non | non |
| Blocage | mécanique | mécanique |
| Débloccage | par poignée avec clé triangulaire | par poignée avec clé triangulaire |
| Fréquence d'utilisation | semi-intensive | semi-intensive |
| Température d'utilisation | de -15 °C à 60 °C | |
| Degré de protection | IP24 | |
| Poids de l'opérateur | 11 kg | 11 kg |
| Réaction à l'impact | embrayage mécanique | |

Le kit comprend :

1. **DEIMOS Opérateur 230 V** pour portails coulissants jusqu'à 500 kg. Vitesse du vantail 8.5m/min. Fin de course électromécanique.



2. **Mitto B Rcb04 R1** 2 télécommande Émetteur 4 canaux. Portée 50/100 m. Alimentation 12 V sur 1 pile type 23 A



3. **DESME A15** Paire de cellules photo-électriques à alignement automatique (à système d'auto-alignement intégré). Portée 30 m. Alimentation 24 V Vca/Vcc.



4. **RADIUS B LTA 230 R1** Feu clignotant avec antenne incorporée pour moteurs alimentés en 230 V.



5. **Crémaillère 3 mètres**



Moteur BFT Pour Portail Coulissant

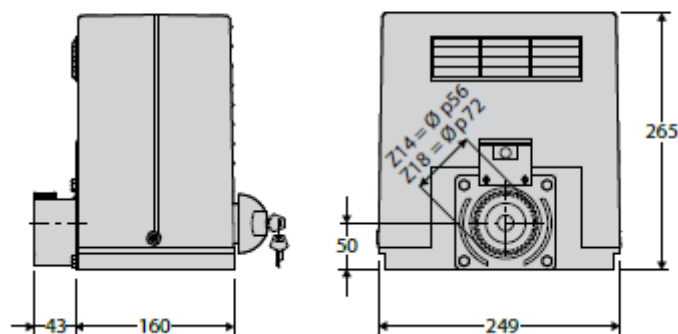
REF : R925243

Description

Kit complet 230 V pour portails coulissants jusqu'à 700 kg.
Vitesse du vantail 8.5m/min. Fin de course électromécanique.



Dimensions



| | DEIMOS | DEIMOS 700 DEIMOS 800 F |
|---------------------------|-----------------------------------|-----------------------------------|
| Armoire de commande | ALPHA | |
| Alimentation | 230 V | 230 V |
| Puissance absorbée | 270 W | 290 W |
| Module pignon | 4 | 4 |
| Ralentiement | non | non |
| Blocage | mécanique | mécanique |
| Déblocage | par poignée avec clé triangulaire | par poignée avec clé triangulaire |
| Fréquence d'utilisation | semi-intensive | semi-intensive |
| Température d'utilisation | de -15 °C à 60 °C | |
| Degré de protection | IP24 | |
| Poids de l'opérateur | 11 kg | 11 kg |
| Réaction à l'impact | embrayage mécanique | |

Le kit comprend

1. **DEIMOS 700** Opérateur 230 V pour portails coulissants jusqu'à 700 kg. Vitesse du vantail 8.5 m/min. Fin de course électromécanique.



2. **Mitto B Rcb04 R1** 02 télécommandes Émetteur 4 canaux. Portée 50/100 m. Alimentation 12 V sur 1 pile type 23 A



3. **DESME A15** Paire de cellules photo-électriques à alignement automatique (à système d'auto-alignement intégré). Portée 30 m. Alimentation 24 V Vca/Vcc.



4. **RADIUS B LTA 230 R1** Feu clignotant avec antenne incorporée pour moteurs alimentés en 230 V.



5. **Crémaillère** 3 mètres



Moteur BFT Pour Portail Coulissant

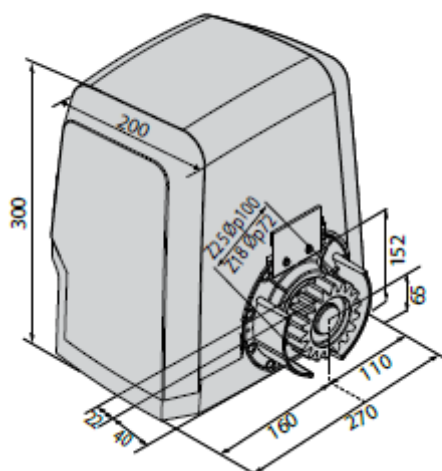
REF : R925295

Description

Opérateur 24 V pour portails coulissants jusqu'à 1000 kg. Vitesse du vantail 9 m/min. U-Link et fin de course magnétique.



Dimensions



| | ARES ULTRA BT A1000 | ARES ULTRA BT A1000 V.120 | ARES ULTRA BT A1500 | ARES ULTRA BT A1500 V.120 |
|---------------------------|---------------------------------------|--|---------------------------------------|--|
| Armoire de commande | MERAK | | | |
| Poids maxi du | 1000 kg | 500 kg | 1500 kg | 750 kg |
| Alimentation | 24 V | 24 V | 24 V | 24 V |
| Puissance absorbée | 240 W | 240 W | 400 W | 400 W |
| Module pignon | 4 | 4 | 4 | 4 |
| Ralentissement | oui | oui | oui | oui |
| Blocage | mécanique | mécanique | mécanique | mécanique |
| Déblocage | à levier avec clé personnalisée | à levier avec clé personnalisée | à levier avec clé personnalisée | à levier avec clé personnalisée |
| Fréquence d'utilisation | intensive | intensive | intensive | intensive |
| Température d'utilisation | de -20 °C à 55 °C | | | |
| Degré de protection | IP44 | | | |
| Poids de l'opérateur | 7 kg | 7 kg | 7 kg | 7 kg |
| Réaction à l'impact | d-track | | | |

Le kit comprend

1. **ARES ULTRA BT A1000** Opérateur 24 V pour portails coulissants jusqu'à 1000 kg. Vitesse du vantail 9 m/min. Fin de course magnétique.



2. **Mitto B Rcb04 R1** - 02 télécommandes Émetteur 4 canaux. Portée 50/100 m. Alimentation 12 V sur 1 pile type 23 A



3. **DESME A15** Paire de cellules photo-électriques à alignement automatique (à système d'auto-alignement intégré). Portée 30 m. Alimentation 24 V Vca/Vcc.



4. **RADIUS B LTA 24 R1** Feu clignotant sans antenne incorporée pour moteurs alimentés en 24 V.



5. **Crémaillère** 3 mètres



Moteur BFT Pour Portail Coulissant

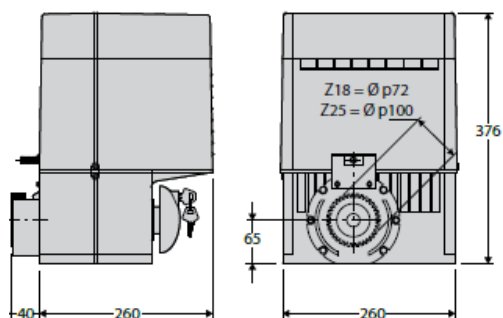
REF : R925295

Description

Opérateurs 230 V pour portails coulissants à usage très intensif extrêmement solides et performants. La centrale de commande gère l'optimisation de la sécurité, grâce au système exclusif de limitation du couple équipant les opérateurs pour assurer leur conformité aux spécifications de la norme européenne NF EN 13-241-1 (qui remplace la norme française NF P 25362).



Dimensions



| | ICARO N F | ICARO N F PROX | ICARO N F SQ 230 ICARO N F V SQ 230 ICARO N F PROX SQ 230 | ICARO N F 120 ICARO N F V 120 | ICARO N F SQ 120 |
|---------------------------|------------------------------------|----------------|---|----------------------------------|---------------------|
| Armoire de commande | LEO B CBB | | | LEO B CBB | |
| Alimentation | 230 V | 230 V | 230 V | 120 V | 120 V |
| Puissance absorbée | 750 W | 750 W | 750 W | 750 W | 750 W |
| Module pignon | 4 | 4 | 4 | 4 | 4 |
| Ralentissement | oui | oui | oui | oui | oui |
| Blocage | mécanique | mécanique | mécanique | mécanique | mécanique |
| Déblocage | par poignée avec clé personnalisée | | | | |
| Fréquence d'utilisation | très intensif | très intensif | très intensif | très intensif | très intensif |
| Température d'utilisation | de -15 °C à 60 °C | | | | |
| Degré de protection | IP24 | IP55 | | IP24 | |
| Poids de l'opérateur | 25 kg | 25 kg | 25 kg | 25 kg | 25 kg |
| Réaction à l'Impact | d-track | | embrayage mécanique | d-track | embrayage mécanique |

Caractéristiques techniques

| Description | ICARO MA FAST | ICARO N F ICARO N F PROX | ICARO N F V ICARO N V |
|-------------------------|---------------|--------------------------------|--------------------------------|
| Référence | P925185 00002 | P925225 00002 P925228 00002 | P925226 00002 P925212 00002 |
| Alimentation | 230 V | 230 V | 230 V |
| Poids max du | 1000 kg | 2000 kg | 1000 kg |
| Armoire de commande | LEO D MA | LEO B CBB | LEO B CBB |
| Vitesse du portail | 12,5 m/min | 9 m/min | 12 m/min |
| Réaction à l'Impact | d-track | d-track | d-track |
| Fréquence d'utilisation | très intensif | très intensif | très intensif |

Moteur BFT Pour Portail Coulissant

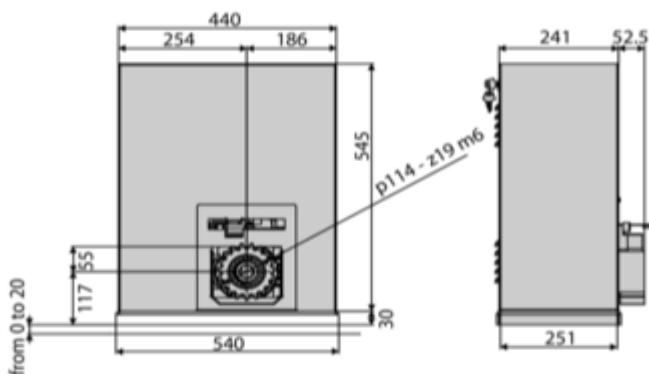
REF : R925207

Description

Opérateurs alimentés en 400 V triphasé, puissants et robustes, expressément conçus pour la motorisation de portails de grandes dimensions et poids. La robustesse du motoréducteur, le carter en acier zingué et peint ainsi que la centrale de commande embarquée font de ces opérateurs la solution idéale pour tous les usages industriels nécessitant impérativement de puissance et fiabilité



SCHÉMA DIMENSIONNEL



Caractéristiques techniques

| | | | |
|-----------------------|-------------------------------------|----------------------------------|----------------|
| U-Link | Oui | Débloccage | Clé hexagonale |
| Armoire de commande | Sirio cbb | Fréquence d'utilisation | Très intensif |
| Alimentation | 400 v | Température d'utilisation (mini) | -15 °c |
| Puissance consommée | 550 w | Température d'utilisation (maxi) | 50 °c |
| Type de fin de course | électromécanique | Indice de protection | Ip54 |
| Module pignon | 6 | Poids de l'opérateur | 54 kg |
| Ralentissement | Non | Poids maxi du vantail | 3500 kg |
| Réaction à l'impact | Arrêt par bord sensible de sécurité | Frein électrique | Oui |
| Blocage | Mécanique | | |

En Option

Crémaillères

CFZ Crémaillère REF / D571054

CFZ Crémaillère en FER ZN (22)

REF : D571054

Description

Crémaillère en acier zingué à souder, 22x22 mm, module 4, tronçons de 2 m
Capacité maximale 1000 kg



Crémaillères

CFZ6 Crémaillère REF / D571491

CFZ Crémaillère 30*30 M6 Zinguée

REF : D571491

Description

Crémaillère en acier zingué à souder, 30x30 mm, module 6, tronçons de 2 m
Crémaillère CFZ 6 Capacité maximale 4000 kg.





04, Cité Kaddour Boumeddous
Constantine
+213 (0) 31 93 61 05
+213 (0) 661 30 35 75
+213 (0) 699 90 63 63



contact@reltekalgerie.com

www.reltekalgerie.com