



RELTEK
Solutions



FICHE TECHNIQUE

MOTEUR



POUR PORTAIL BATTANT

2018

Moteur BFT pour Portail Battant

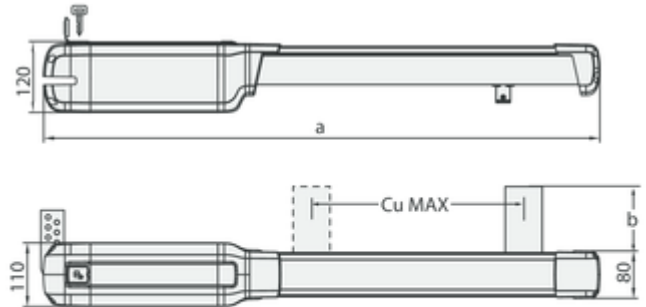
REF: R935304 00003

Description



Moteur BFT Pour Portail Battant PHOBOS AC KIT A25 FRA

Kit complet 230 V pour portails battants jusqu'à 400 kg et 2.5m de longueur.



| | a | b | Cu MAX |
|-------------------------------|-----|------|--------|
| Phobos BT A25 - Phobos AC A25 | 850 | 72,5 | 290 |
| Phobos BT A40 - Phobos AC A40 | 960 | 108 | 400 |

| | PHOBOS AC A25 | PHOBOS AC A50 |
|---|----------------------|-------------------|
| Longueur du vantail | 2,5 m | 5 m |
| Poids maxi du | 400 kg | 500 kg |
| Alimentation | 230 V | 230 V |
| Puissance absorbée | 210 W | 210 W |
| Fréquence d'utilisation | semi intensif | semi intensif |
| Armoire de commande | ALENA ACL2 | |
| Alimentation carte | 230 V | 230 V |
| Course utile de la tige | 350 mm | 460 mm |
| Angle d'ouverture maximum | 120 ° | 129 ° |
| Temps de manoeuvre (ouverture ou fermeture) | 14 sec | 18 sec |
| Type de fin de course | temps de travail | |
| Ralentissement | non | non |
| Blocage | mécanique | mécanique |
| Déblocage | clé personnalisée | clé personnalisée |
| Réaction à l'impact | embrayage électrique | |
| Température d'utilisation | de -20 °C à 55 °C | |
| Degré de protection | IP X4 | |

Le kit comprend

1. PHOBOS AC

Opérateur irréversible électromécanique 230 V pour portails battants jusqu'à 400 kg et 2.5 m de long.



2. Mitto B Rcb04 R1

Émetteur 447} canaux. . Alimentation sur pile(s) type



3. ALENA ACL2 QUADRO CPEM 230V 50/60HZ

Armoire de commande.



4. B LTA 230V R2 Feux clignotants + Antenne

Feu clignotant avec antenne incorporée pour moteurs alimentés en 230



5. DESME A.15 Photocellule



Moteur BFT pour Portail Battant

REF: R935306 00005

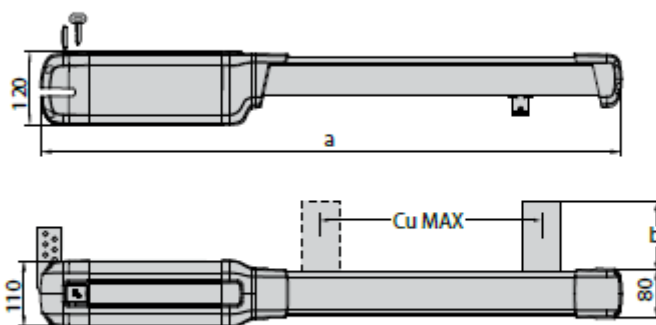
Description

**Moteur BFT Pour Portail Battant
PHOBOS BT KIT A25**

Kit complet 24 V pour portails battants jusqu'à 400 kg et 2,5 m de longueur.



Dimensions



| | a | b | Cu MAX |
|-------------------------------|-----|------|--------|
| Phobos BT A25 - Phobos AC A25 | 850 | 72,5 | 290 |
| Phobos BT A40 - Phobos AC A40 | 960 | 108 | 400 |

| | PHOBOS BT A25 | PHOBOS BT A40 |
|---|-------------------|---------------|
| Longueur du vantail | 2,5 m | 4 m |
| Poids maxi du | 400 kg | 500 kg |
| Alimentation | 24 V | 24 V |
| Puissance absorbée | 50 W | 50 W |
| Fréquence d'utilisation | Intensive | Intensive |
| Armoire de commande | ZARA BT L2 | |
| Course utile de la tige | 290 mm | 400 mm |
| Angle d'ouverture maximum | 116 ° | 124 ° |
| Temps de manoeuvre (ouverture ou fermeture) | 15 sec | 20 sec |
| Type de fin de course | magnétique | |
| Ralentissement | oui | oui |
| Blocage | mécanique | mécanique |
| Déblocage | oui | oui |
| Réaction à l'impact | d-track | |
| Température d'utilisation | de -20 °C à 55 °C | |
| Degré de protection | IPX4 | |

Le kit comprend

1. PHOBOS BT

Opérateur irréversible électromécanique 24 V pour portails battants jusqu'à 400 kg et 2.5 m de long.



2. Mitto B Rcb04 R1

Émetteur 447} canaux. . Alimentation sur pile(s) type



3. ZARA BT L2 (Réf : D113796 00002)

Armoire de commande.



4. B LTA 230V R2 Feux clignotants + Antenne

Feu clignotant avec antenne incorporée pour moteurs alimentés en 230



5. DESME A.15 Photocellule



Moteur BFT pour Portail Battant

REF: R935095 00002

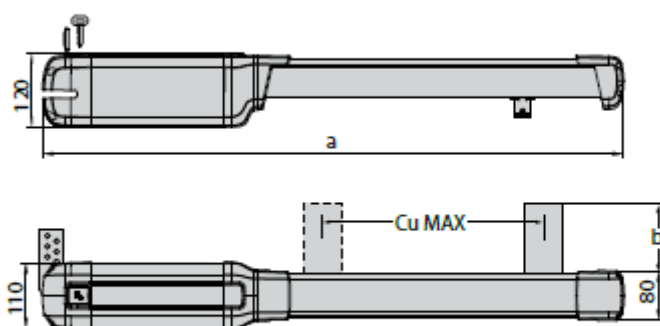
Description

**Moteur BFT Pour Portail Battant
PHOBOS BT KIT A40**

Opérateur irréversible électromécanique 24 V pour portails battants jusqu'à 500 kg et 4 m de long.



Dimensions



| | a | b | Cu MAX |
|-------------------------------|-----|------|--------|
| Phobos BT A25 - Phobos AC A25 | 850 | 72,5 | 290 |
| Phobos BT A40 - Phobos AC A40 | 960 | 108 | 400 |

| | PHOBOS BT A25 | PHOBOS BT A40 |
|---|-------------------|---------------|
| Longueur du vantail | 2,5 m | 4 m |
| Poids maxi du | 400 kg | 500 kg |
| Alimentation | 24 V | 24 V |
| Puissance absorbée | 50 W | 50 W |
| Fréquence d'utilisation | intensive | intensive |
| Armoire de commande | ZARA BT L2 | |
| Course utile de la tige | 290 mm | 400 mm |
| Angle d'ouverture maximum | 116 ° | 124 ° |
| Temps de manoeuvre (ouverture ou fermeture) | 15 sec | 20 sec |
| Type de fin de course | magnétique | |
| Ralentissement | oui | oui |
| Blocage | mécanique | mécanique |
| Déblocage | oui | oui |
| Réaction à l'impact | d-track | |
| Température d'utilisation | de -20 °C à 55 °C | |
| Degré de protection | IPX4 | |

Le kit comprend

1. PHOBOS BT

Opérateur irréversible électromécanique 24 V pour portails battants jusqu'à 400 kg et 2.5 m de long.



2. Mitto B Rcb04 R1

Émetteur 447} canaux. . Alimentation sur pile(s) type



3. ZARA BT L2 (Réf : D113796 00002)

Armoire de commande.



4. B LTA 230V R2 Feux clignotants + Antenne

Feu clignotant avec antenne incorporée pour moteurs alimentés en 230



5. DESME A.15 Photocellule





04, Cité Kaddour Boumeddous

Constantine

+213 (0) 31 93 61 05

+213 (0) 661 30 35 75

+213 (0) 699 90 63 63



contact@reltekalgerie.com

www.reltekalgerie.com