

FICHE TECHNIQUE

MOTEURS 
POUR RIDEAU METALLIQUE

2018

Moteur BFT Pour Rideau métallique

REF : P910044 00002

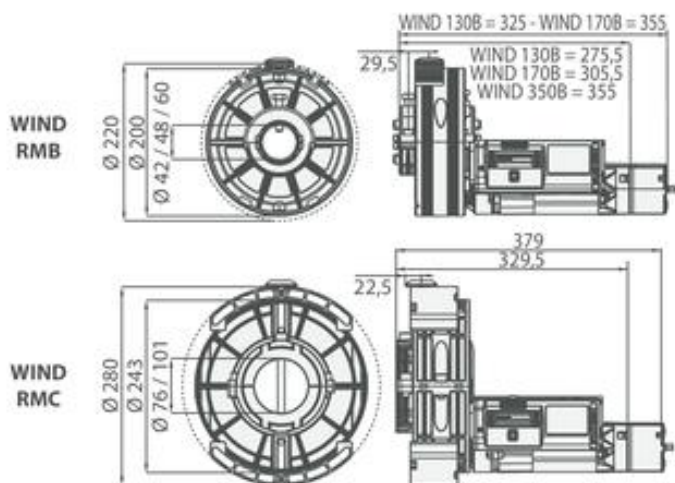
Description

WIND RMB 170B 200-230V 50HZ EF BFT (AXE 60)

Opérateur pour rideaux métalliques avec poulie porte-ressorts diamètre 200 mm. Couple max. 170 Nm et puissance absorbée 600 W. réversible.

Atout

Adaptateurs pour supports à ressorts et arbres présents dans l'emballage



Caractéristiques techniques

U-Link	Non	Degré de protection	Ip 20
Armoire de commande	Elba/elba bu	Type de fin de course	électromécaniques
Alimentation	230 v	Diamètre boîte à ressort	200 mm
Réaction à l'impact	Non	Diamètre de l'arbre	60 mm
Température d'utilisation (mini)	-10 °c	Vitesse de rotation	10 rpm
Température d'utilisation (maxi)	50 °c	Couple maximum	170 nm

Moteur BFT Pour Rideau métallique

REF : P910039 00002

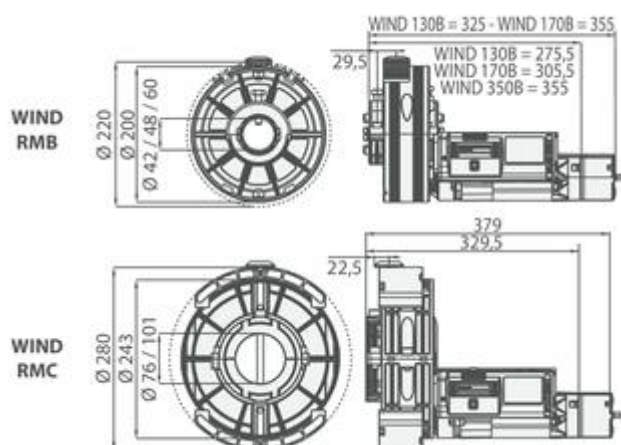
Description

**WIN RMC 235B 240-230V 50 HZ EF BFT
(AXE 76)**

Opérateur pour rideaux métalliques avec poulie porte-ressorts diamètre 240 mm. Couple max. 235 Nm et puissance absorbée 600 W. réversible.

Atout

Adaptateurs pour supports à ressorts et arbres présents dans l'emballage



Caractéristiques techniques

U-Link	Non	Degré de protection	Ip 20
Armoire de commande	Elba/elba bu	Type de fin de course	électromécaniques
Alimentation	230 v	Diamètre boîte à ressort	240 mm
Réaction à l'impact	Non	Diamètre de l'arbre	101 mm
Température d'utilisation (mini)	-10 °c	Vitesse de rotation	8 rpm
Température d'utilisation (maxi)	50 °c	Couple maximum	235 nm

Moteur BFT Pour Rideau métallique

REF : P910040 00002

Description

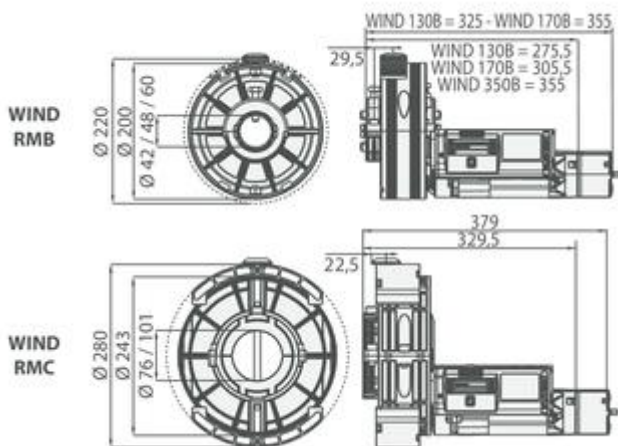
WIND RMC 445 240-230V 50 HZ EF BFT

(BIMOTEUR AXE 76)

Opérateur pour rideaux métalliques avec poulie porte-ressorts diamètre 240 mm. Couple max. 445 Nm et puissance absorbée 1200 W. déverrouillage par câble en acier et bouton pour le frein électrique.

Atout

Adaptateurs pour supports à ressorts et arbres présents dans l'emballage



Caractéristiques techniques

U-Link	Non	Degré de protection	Ip 20
Armoire de commande	Elba/elba bu	Type de fin de course	électromécaniques
Alimentation	230 v	Diamètre boîte à ressort	240 mm
Réaction à l'impact	Non	Diamètre de l'arbre	101 mm
Température d'utilisation (mini)	-10 °c	Vitesse de rotation	8 rpm
Température d'utilisation (maxi)	50 °c	Couple maximum	445 nm

04, Cité Kaddour Boumeddous

Constantine

+213 (0) 31 93 61 05

+213 (0) 661 30 35 75

+213 (0) 699 90 63 63



contact@reltekalgerie.com

www.reltekalgerie.com