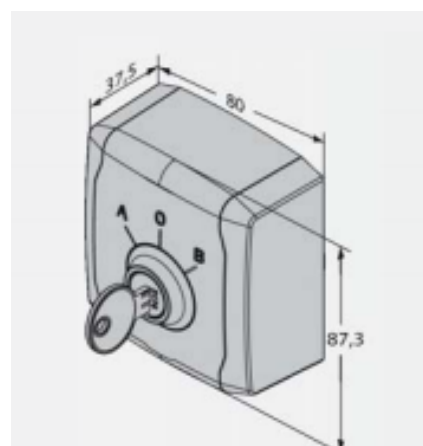


Sélecteur à clé

Q.BO key REF / P121023

- Design BFT, pour une installation élégante et discrète
- Contact à clé, filaire, pour un usage extérieur, avec double contact
- Contrôlez et gérez l'accès de votre entrée facilement et simplement
- Disponible avec le même n° de clé que votre déverrouillage moteur
- Existe en version métallique



Sélecteur à clé d'extérieur anti vandalisme avec double contact. Boîtier métallique. Sélecteur à clé anti-vandalisme à structure en métal.

Caractéristiques techniques

Indice de protection	Ip44	Poids	Kg
Type de batteries	A	Tension	V
		Température d'utilisation (mini)	-20 °
		Température d'utilisation (maxi)	60 °

Box Avec Poussoir

Box avec poussoir REF / N574039

Coffre-fort mural pour déverrouillage par câble en acier et commande électrique se monte à l'intérieur du Virgo.



COFFRE-FORT POUR MONTAGE MURAL EXTÉRIEUR AVEC BOÎTIER DE COMMANDE, LEVIER DE DÉVERROUILLAGE INCORPORÉ, CYLINDRE EUROPÉEN ET CLÉS